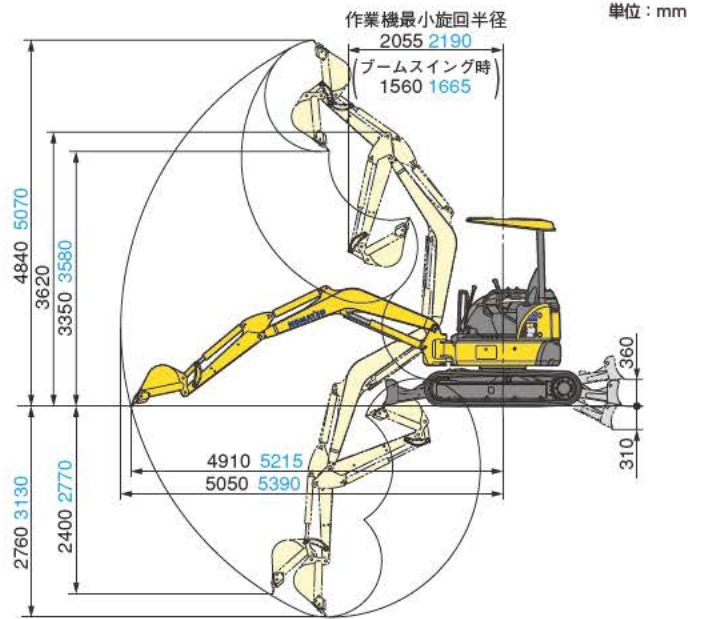
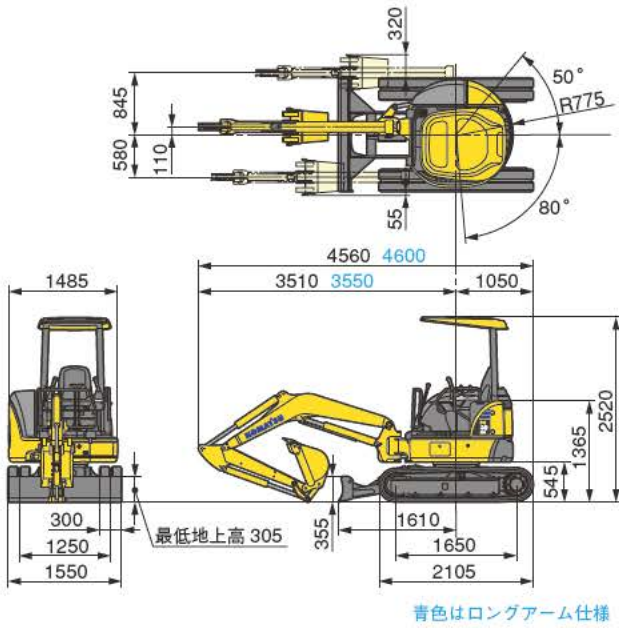
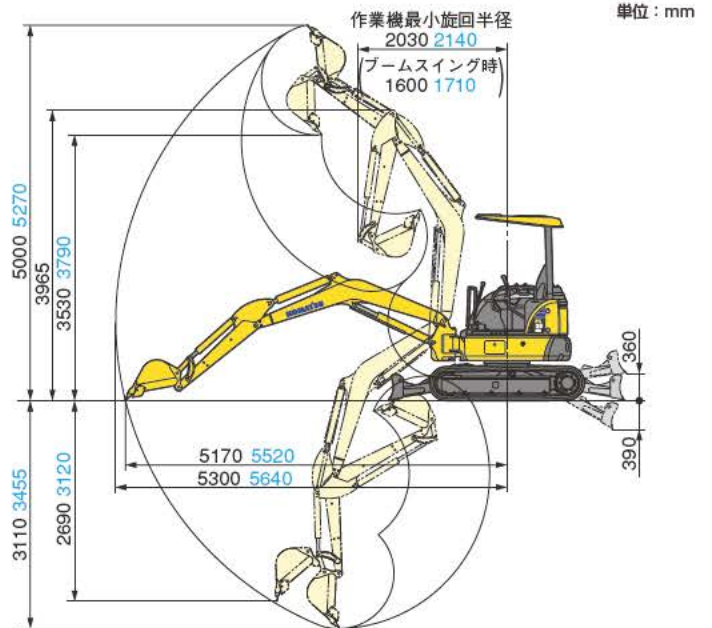
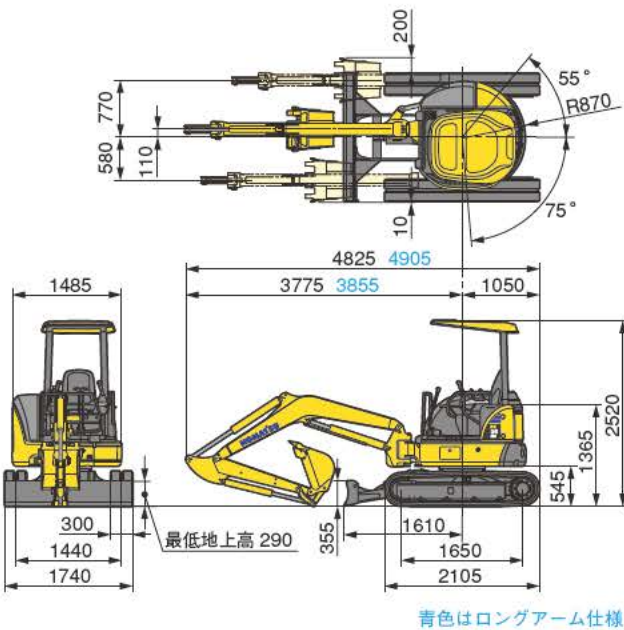


PC30MR-3 外形図/作業範囲図



PC35MR-3 外形図/作業範囲図



標準装備品

油圧システム

- 圧力補償式クローズドセンタロードセンシングシステム (CLSS)
- 油圧比例制御 (PPC) リストコントロールレバー
- ブームストロークエンドクッション (上げ側)
- アームストロークエンドクッション (排土側)
- 走行駐車ブレーキ
- 旋回駐車ブレーキ

安全装置

- ROPS/OPG (トップガード) 適用キャノピ、キャブ
- 自動巻取り式シートベルト
- ロックレバー
- サーマルガード
- ファイヤウォール
- ファンガード
- アクミュレータ
- 圧油飛散防止カバー付高圧ホース
- 12V外部電源取出口

キャブ仕様の装備品

- ラウンドキャブ
- アッパーレールスライドドア
- 前面フルアップウィンドウ
- スライド窓 (右側)
- 外気導入式ヒータ
- ウィンドウォッシャー付ワイパ
- ルームライト
- カップホルダ
- トラベルブザー
- 前面強化ガラス
- キャブ脱出用ハンマ

その他装備

- KOMTRAX
- 特定特殊自動車排出ガス基準適合エンジン
- 国土交通省超低騒音型建設機械
- サイドバイサイドクーリング
- エコホワイトエレメント (作動油エレメント)
- 作業機ハログেনライト
- クイックジョイント式パイロットホース
- フロアゴムマウント
- リクライニングシート
- ウォッシャブルフロアマット
- ツールボックス
- 大型カップホルダ

仕様

項目	単位	機種	PC30MR-3<x仕様>		PC35MR-3<x仕様>	
			キャノピ	キャブ	キャノピ	キャブ
特定特殊自動車 届出型式			コマツ PC200		コマツ PC201	
エンジン指定型式			小松 EDM-3D88E			
仕様						
機械質量	kg		2910 (3100)	3060 (3250)	3350 (3540)	3500 (3690)
機体質量	kg		2260	2410	2570	2720
定格出力 ネット (JIS D0006-1)	kW/min ⁻¹ [PS/rpm]		21.4/2400 [29.1/2400]			
標準バケット容量 (新JIS)	m ³		0.09		0.11	
標準バケット幅 (サイドカッタ含)	mm		430 (500)		530 (600)	
寸法						
全長 (輸送時)	mm		4560		4825	
全幅	mm		1550		1740	
全高 (輸送時)	mm		2520			
後端旋回半径	mm		775 (855)	885 (885)	870 (950)	950 (950)
クローラシュー幅	mm		300			
クローラ全長	mm		2105			
クローラ中心距離	mm		1250		1440	
性能						
走行速度 Hi/Lo	km/h		4.6/2.5		4.8/2.8	
旋回速度	min ⁻¹ [rpm]		9.3 [9.3]		9.0 [9.0]	
ブームスイング角度	度		左80 右50		左75 右55	
バケットオフセット量	mm		左580 右845		左580 右770	
接地圧	kPa [kg/cm ²]		26.7 [0.27] <28.4 [0.29]>	28.0 [0.29] <29.7 [0.30]>	32.7 [0.33] <34.6 [0.35]>	34.2 [0.35] <36.1 [0.37]>
登坂能力	度		30			
最大掘削力 (バケット)	kN [kg]		29.5 [3000]		29.9 [3050]	
作業範囲						
最大掘削高さ	mm		4840		5000	
最大ダンプ高さ	mm		3350		3530	
最大掘削深さ	mm		2760		3110	
最大垂直掘削深さ	mm		2400		2690	
最大掘削半径	mm		5050		5300	
最大床面掘削半径	mm		4910		5170	
作業機最小旋回半径 (スイング時)	mm		2055 (1560)		2030 (1600)	
エンジン						
名称			コマツ3D88E-6			
形式			4サイクル、水冷直列形、直接噴射式			
総行程容積 (総排気量)	L [cc]		1.642 [1642]			
定格出力 グロス	kW/min ⁻¹ [PS/rpm]		22.0/2400 [29.9/2400]			
各部装置構造						
ブレード	幅×高さ	mm	1550×355		1740×355	
走行装置	駆動方式		油圧駆動式			
	走行プレーキ形式		油圧式ロック			
	シュー形式		一体式ゴムクローラ			
油圧装置	油圧ポンプ形式		可変ピストン式×1、ギアー式×1		可変ピストン式×2、ギアー式×1	
	油圧モータ (走行/旋回)		可変ピストン式×2、固定ピストン式×1			
	最大セット圧力	MPa [kg/cm ²]	26.0 [265]			
水・油類の容量						
燃料 (JIS軽油)	L		44			
作動油 (交換油量)	L		34 (14)		39 (14)	
エンジン潤滑油 (交換油量)	L		7.2 (6.7)			
冷却水	L		3.3			

単位は国際単位系によるSI単位表示。〔 〕内の非SI単位は参考値です。

- 機体質量3トン未満の建設機械の運転には「車両系建設機械の運転業務に係る特別教育」の受講が、機体質量3トン以上の建設機械の運転には「車両系建設機械運転技能講習修了証」の取得が必要です。コマツ教習所にて特別教育/技能講習等を実施しておりますのでご利用ください。
- 平成25年7月の労働安全衛生法改正に伴い、本機を解体用機械として使用する場合は、物体の飛来物等の状況に応じた当該危険を防止するための措置を講じてください。
- 本機をご利用される際の注意事項の詳細は取扱説明書をご覧ください。 ●本機は改良のため、予告なく変更することがありますのでご了承ください。 ●掲載写真およびイラストは一部販売車と異なる場合があります。

●お問い合わせ先

KOMATSU

コマツ

国内販売本部 営業企画部
TEL 03-5561-2714
〒107-8414 東京都港区赤坂2-3-6
URL <http://www.komatsu.co.jp>

■オペレータの養成、資格修得(大型特殊 車両系建設機械講習等)のご相談はコマツの教習センターへ、コマツ教習所

北海道センタ	TEL 11-377-3866	粟津センタ	TEL 781-44-3930
宮城センタ	TEL 022-384-9334	愛知センタ	TEL 0586-26-4111
栃木センタ	TEL 0285-83-5461	京都センタ	TEL 075-924-3050
群馬センタ	TEL 27-350-5356	大阪センタ	TEL 72-849-2063
埼玉センタ	TEL 4-2960-3366	奈良センタ	TEL 743-68-3333
東京センタ	TEL 42-632-0635	中国センタ	TEL 86-281-2804
神奈川センタ	TEL 44-287-2071	四国センタ	TEL 0897-58-6631
静岡センタ	TEL 54-262-0005	九州センタ	TEL 92-935-4131